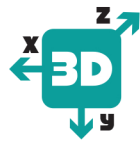


1450
mm. 130x30

Скрытые регулируемые петли для дверей



Cod. CI001450 xxx00

Доступны в 12 цветах. См. Обложку.

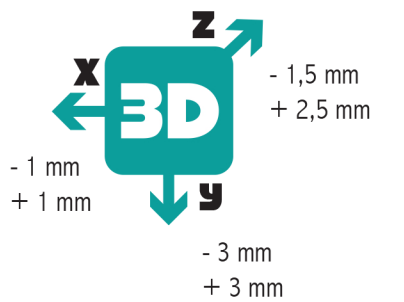
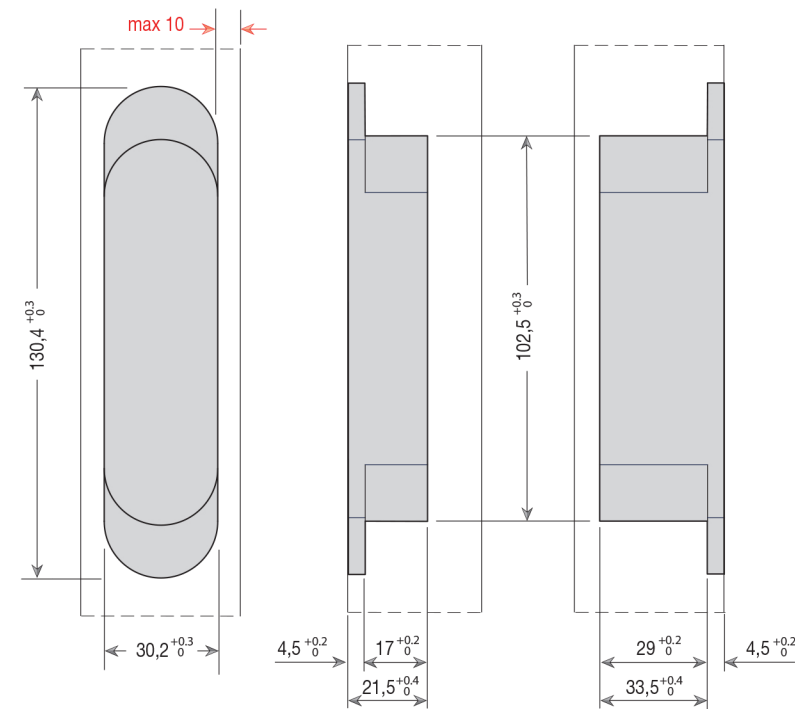
Пак. 3

MAINTENANCEFREE

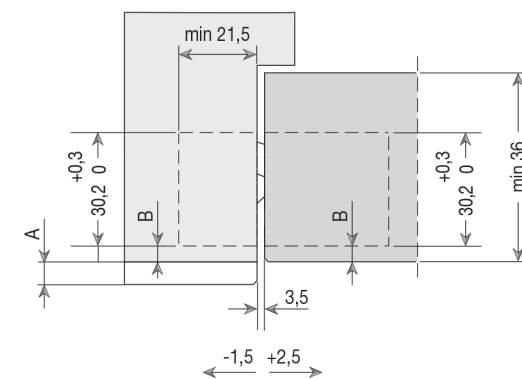
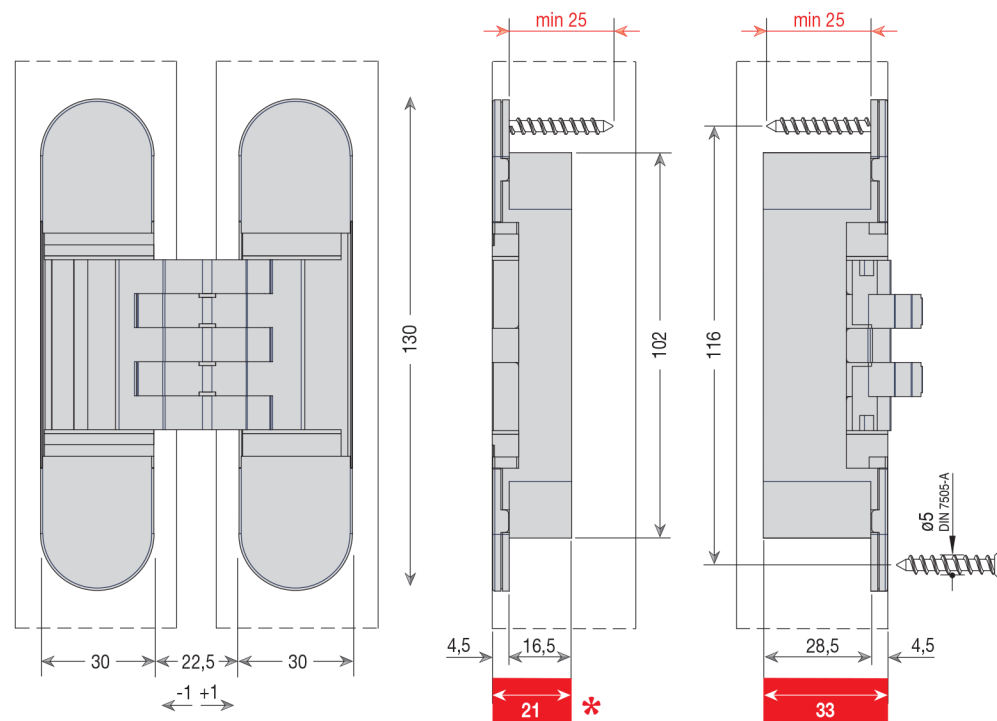
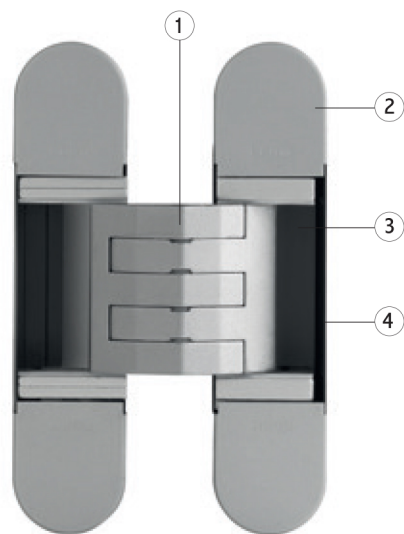
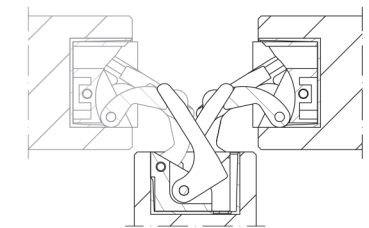
ХАРАКТЕРИСТИКИ:

- Сделана из замка в 12 разных цветах
- Подходит для дверей толщиной не менее 35мм
- Лучший диапазон универсальности на рынке: установка петли по центру для дверей толщиной от 35 до 50 мм
- Фрезеровка до 10 мм от внутреннего края двери
- Подходит при использовании плинтуса или покрытия на двери до 20 мм
- Подходит для буазери/облицовки толщиной до 8 мм с обеих сторон
- Трехмерная регулировка
- Нагрузка до 80 кг

Размеры паза



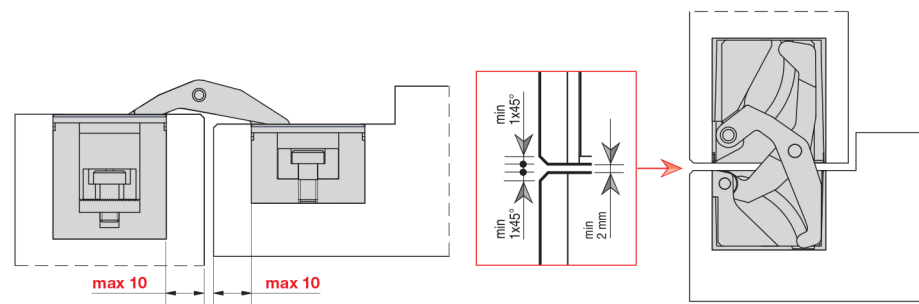
УНИВЕРСАЛЬНАЯ
Универсальная петля для дверей от 35 мм до 50 мм



Разрез двери

A	B
15,5	2,5
14,5	3
13,5	3,5
12,5	4
11,5	4,5
10,5	5
9,5	5,5

1. Механизм изготовлен из цинкового сплава
2. Гальванизированные стальные крышечки
3. Внутренний механизм из цинкового сплава
4. Корпус из цинкового сплава



* Глубина зарезки минимальна

СХЕМА НАГРУЗКИ НА 2 ПЕТЛИ

ВЫСОТА ДВЕРИ (мм) DOOR HEIGHT (mm)	ШИРИНА ДВЕРИ (мм) DOOR WIDTH (mm)						
	700	800	900	1000	1100	1200	1300
2200	60	60	60	59	51	46	42
2100	60	60	60	55	48	44	40
2000	60	60	60	51	46	42	39
1900	60	60	55	48	43	40	38

СХЕМА НАГРУЗКИ НА 3 ПЕТЛИ

ВЫСОТА ДВЕРИ (мм) DOOR HEIGHT (mm)	ШИРИНА ДВЕРИ (мм) DOOR WIDTH (mm)							4 HINGES SUGGESTED
	700	800	900	1000	1100	1200	1300	
3000	80	80	80	80	80	80	80	
2900	80	80	80	80	80	80	80	
2800	80	80	80	80	80	80	75	
2700	80	80	80	80	80	80	71	
2600	80	80	80	80	80	76	67	
2500	80	80	80	80	80	71	64	
2400	80	80	80	80	77	67	61	
2300	80	80	80	80	72	64	58	
2200	80	80	80	78	67	60	56	
2100	80	80	80	72	63	57	54	
2000	80	80	80	67	60	55	52	

Для нестандартных дверей и использования с дверными доводчиками см. техническую информацию

